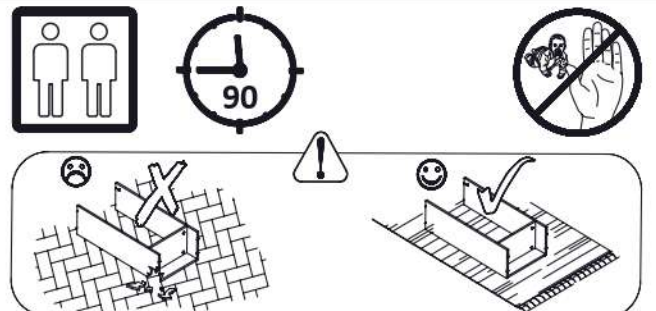
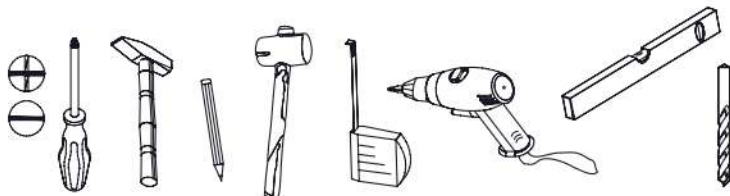
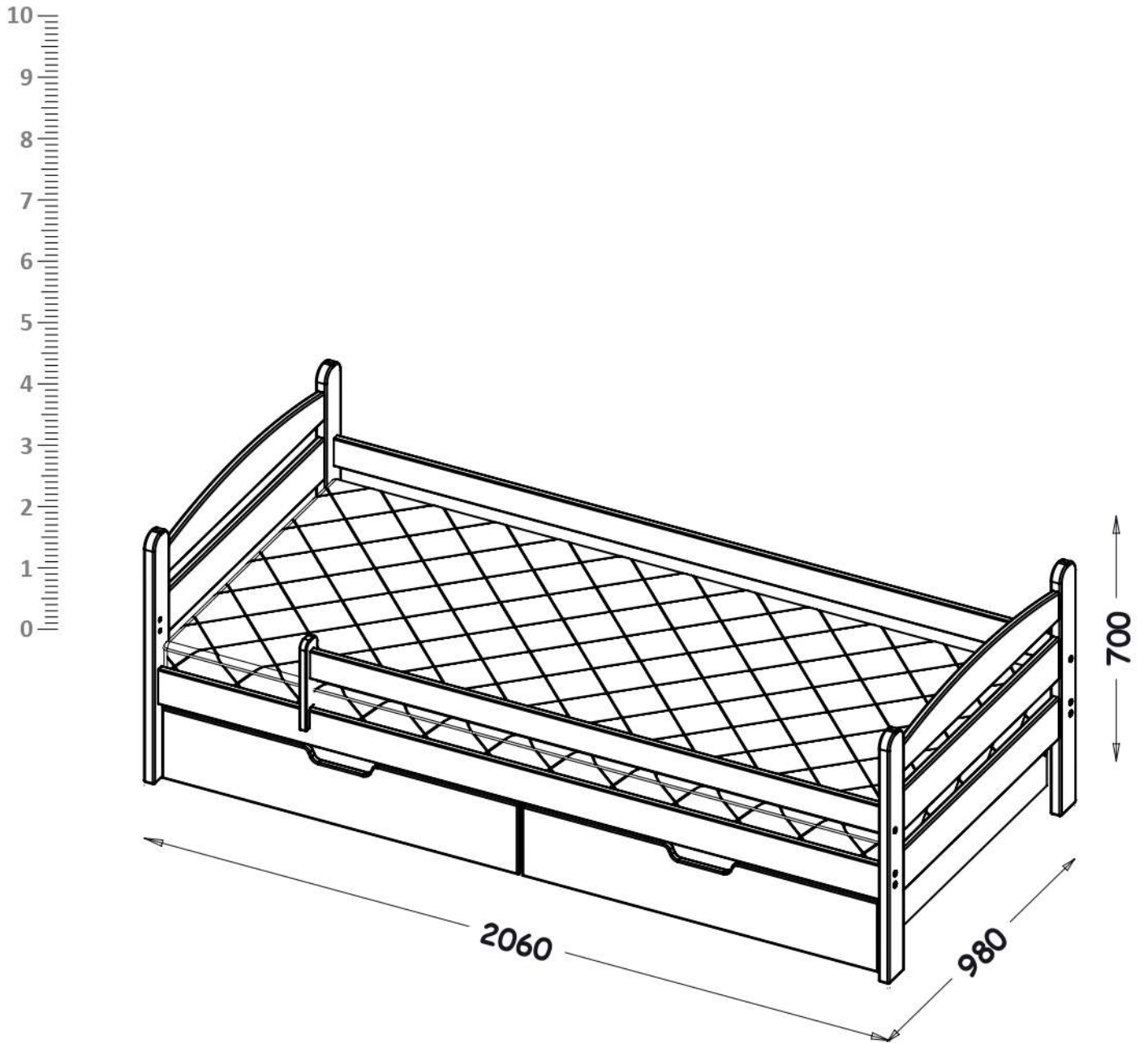


MAURICIUS



1. Všeobecné pokyny

- a. Pred montážou postele starostlivo vybalte a pozorne si prečítajte návod na montáž.
- b. Spôsob montáže nábytku, počet prvkov a doplnkové príslušenstvo sú uvedené v návode na montáž.
- c. Nedodržanie pokynov v návode na montáž alebo nesprávna montáž postele môže mať za následok ohrozenie a stratu záruky.
- d. Posteľ by nemala sa nemala montovať, ak niektorý konštrukčný prvok chýba alebo je poškodený.
- e. **VAROVANIE!** Na posteľ je zakázané pripievňovať háčiky, držadlá, laná, šnúry, opasky, tašky alebo iné veci, o ktoré by sa používateľ mohol zachytiť, uškrtiť alebo zraniť.
- f. Pred použitím postele sa oboznámte s podmienkami používania, záručnými podmienkami a činnosťami, ktoré má vykonať používateľ.
- g. Maximálna nosnosť jednej úrovne lôžka je 80 kg.
- h. K tomuto modelu je dodávaný matrac s rozmermi **200cm x 90cm x 8-12cm**.

2. Záručné podmienky

- a. Ručiteľ ubezpečuje kupujúceho o dobrej kvalite a správnej funkčnosti nábytku, keď je správne zmontovaný a nastavený a keď sa správne používa v súlade s jeho určením. V prípade vady výrobku sa zaväzuje poskytnúť príslušný záručný servis v súlade s pravidlami platnými v tomto záručnom dokumente.
- b. Ručiteľom je PPHU DOLMAR spółka z ograniczoną odpowiedzialnością sp. k. so sídlom v Donaborówe 62, 63 - 600 Kępno.
- c. Záruka sa vzťahuje na nábytok vyrobený ručiteľom, zakúpený a používaný na iný ako obchodný alebo profesionálny účel.
- d. Záruka sa nevzťahuje na nábytok zakúpený ako chybný, vystavený alebo poškodený.
- e. Ručiteľ nezodpovedá za škody na majetku, ktoré vznikli v dôsledku väd predaného nábytku, a to ani v prípade, ak bol nábytok používaný v súlade s jeho účelom a za primeraných podmienok.
- f. Záručná doba je 24 mesiacov a počíta sa od dátumu predaja nábytku kupujúcemu.
- g. Za záručný servis sa považuje bezplatné vykonanie špecializovaných opráv na odstránenie väd nábytku zo strany ručiteľa.
- h. Kupujúci stráca svoje práva vyplývajúce zo záruky vždy, keď ručiteľovi zabráni v plnení jeho záväzkov vyplývajúcich zo záruky. K strate práv dochádza po tom, ako bol kupujúci neúspešne požiadaný, aby umožnil ručiteľovi splniť jeho záväzky.
- i. Kupujúci súhlasí s tým, že jeho osobné údaje môžu byť použité na účely potrebné na uplatnenie jeho práv vyplývajúcich zo záruky.
- j. Záruka nevyklučuje, neobmedzuje ani nepozastavuje práva kupujúceho vyplývajúce zo zodpovednosti ručiteľa za vady.

3. Pravidlá používania nábytku

- a. Posteľ by sa mala používať v súlade s jeho určením.
- b. Nábytok by sa mal používať v miestnosti, ktorá je suchá, dostatočne vetraná a chránená pred škodlivými vplyvmi nepriaznivého počasia a priameho slnečného žiarenia.
- c. Drevená posteľ by sa malo používať v miestnosti s relatívnou vlhkosťou 45 % až 60 % a teplotou 15 °C až 25 °C.
- d. Nábytok by nemal byť umiestnený vo vzdialenosti menšej ako 1 meter od aktívneho zdroja tepla, napríklad radiátora.
- e. Po namontovaní nábytku na používanie je potrebné ho vyrovnať.

4. Zrieknutie sa zodpovednosti ručiteľa

Ručiteľ nezodpovedá za:

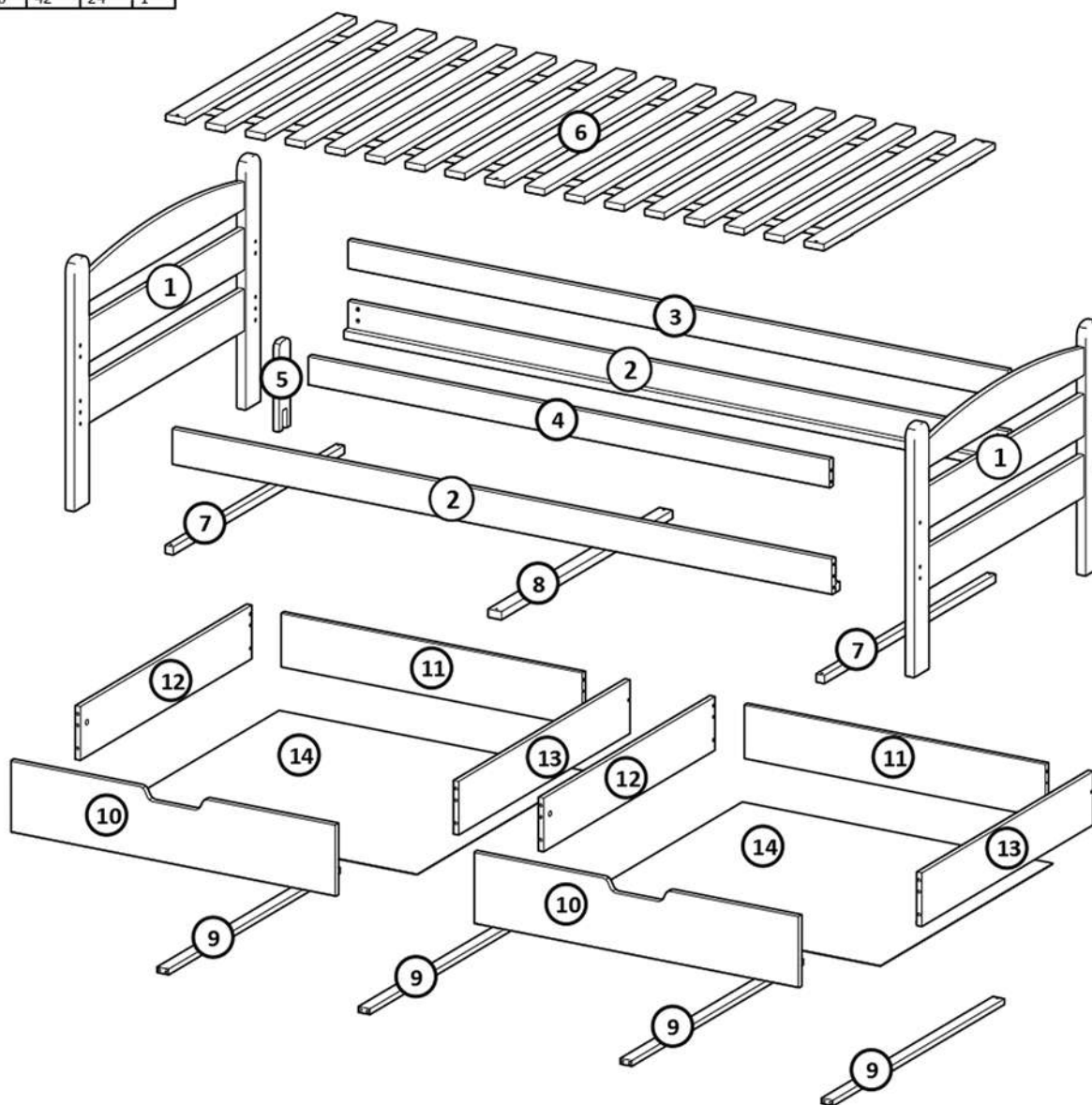
- a. opravy, úpravy alebo konštrukčné zmeny vykonané používateľom alebo inými neoprávnenými osobami
- b. mechanické, tepelné, chemické alebo iné poškodenie spôsobené konaním alebo nedbalým konaním používateľa
- c. zmeny výrobku vyplývajúce z prírodných procesov, napr. zmeny farby dreva alebo lesku laku počas používania
- d. rozdiely v odtieňoch drevených prvkov, ak je táto odchýlka spôsobená prirodzeným sfarbením dreva použitého na výrobu výrobku
- e. viditeľné znaky štruktúry dreva charakteristické pre druh dreva použitý na výrobu výrobku
- f. rozdielny vzor medzi jednotlivými časťami
- g. pestré zrno v drevených prvkoch alebo malé, zdravé uzly;

5. Údržba

- a. Je nepripustné ponechať na povrchu nábytku rozliatu alebo skondenzovanú vodu, alkohol, ocot, kyseliny a iné kvapaliny alebo chemikálie. Nábytok by sa mal vyhýbať vlhkosti a mal by byť pravidelne čistený.
- b. Nábytok by sa mal utierať mäkkou handričkou navlhčenou vodou alebo jemným čistiacim prostriedkom určeným na drevený nábytok.
- c. Na údržbu je zakázané používať akékoľvek chemikálie na báze rozpúšťadiel.

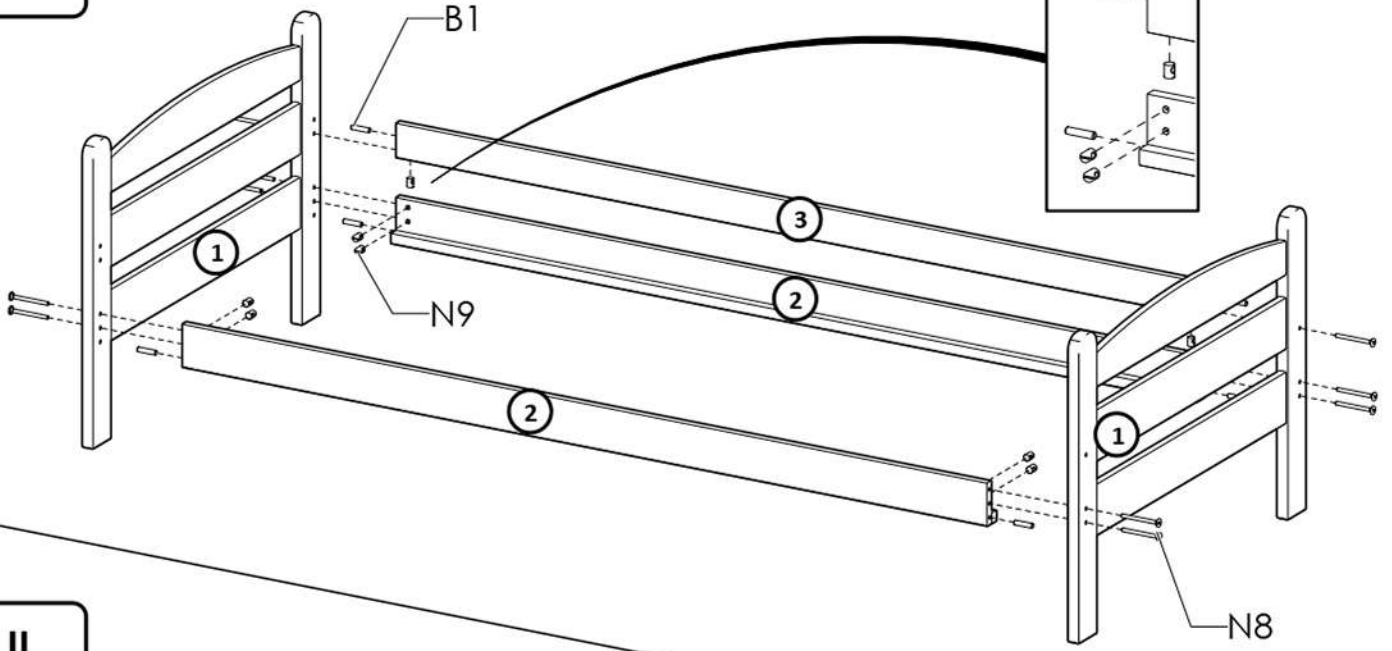
Nr	Xmm	Ymm	Zmm	Szt.
1	980	700	30	2
2	2000	100	20	2
3	2000	80	20	1
4	1580	80	20	1
5	250	60	20	1
6	1996	898	20	1
7	900	26	24	2
8	900	42	24	1

Nr	Xmm	Ymm	Zmm	Szt.
9	900	35	16	4
10	985	200	20	2
11	913	150	16	2
12	900	150	16	2
13	900	150	16	2
14	942	906	2,5	2

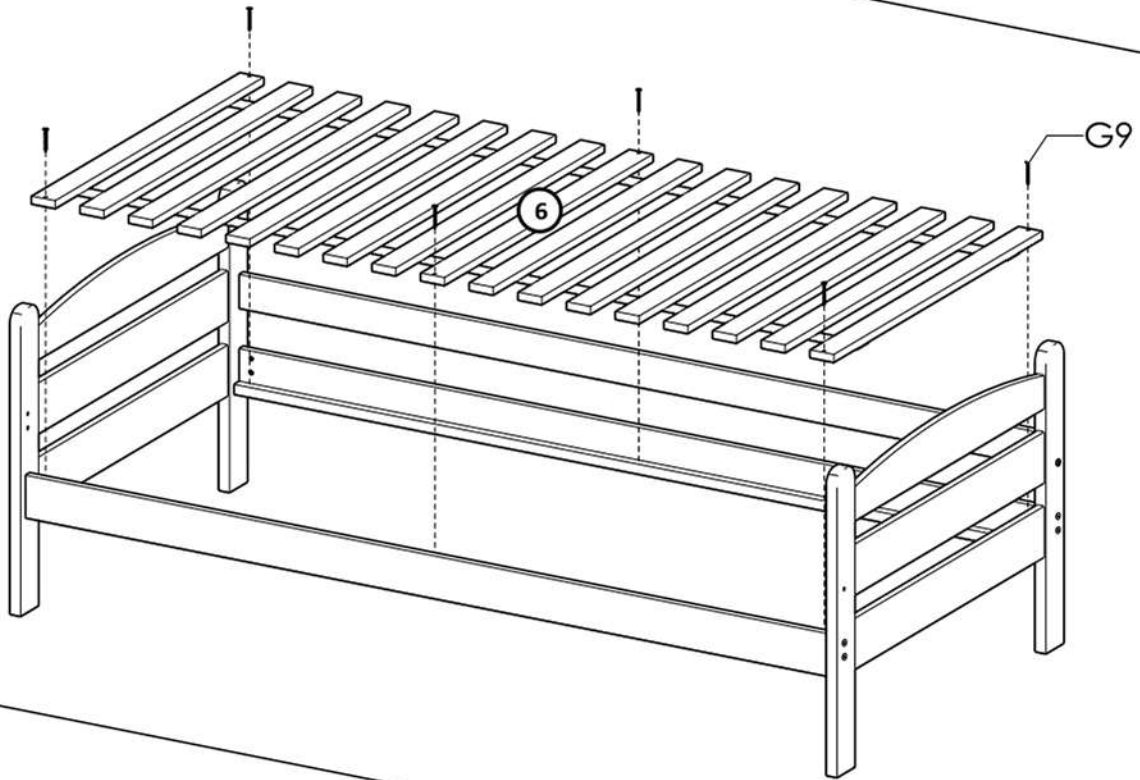


A1 4x ø7x50 	I12 4x ø4/ø10 	B1 32x ø7,8x35 	K5 4x 34mm 	K1 4x ø15x12 	I20 4x ø4/ø17
G4 16x 4x16 	P24 8x 	G9 16x 4x35 	W4 60x 	N8 11x M6x70 	N9 12x ø10x13
N32 1x M6x60 	I8 3x ø8/ø11 	W2 1x 4mm 			

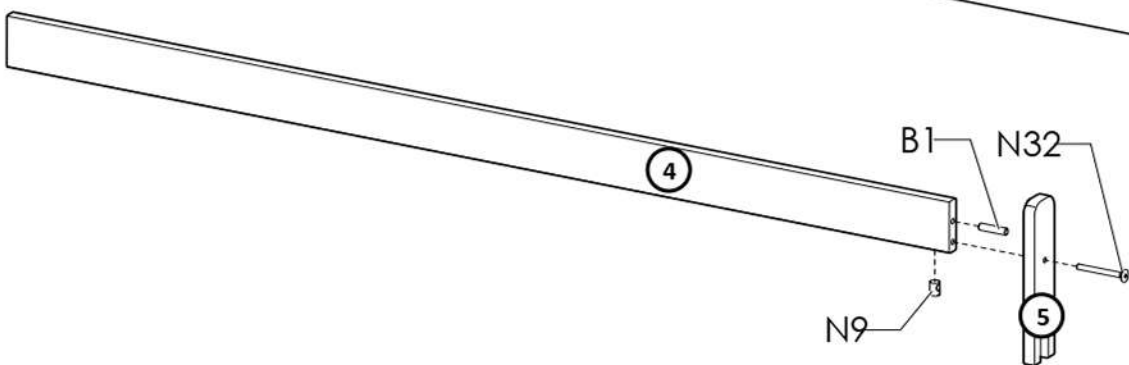
I

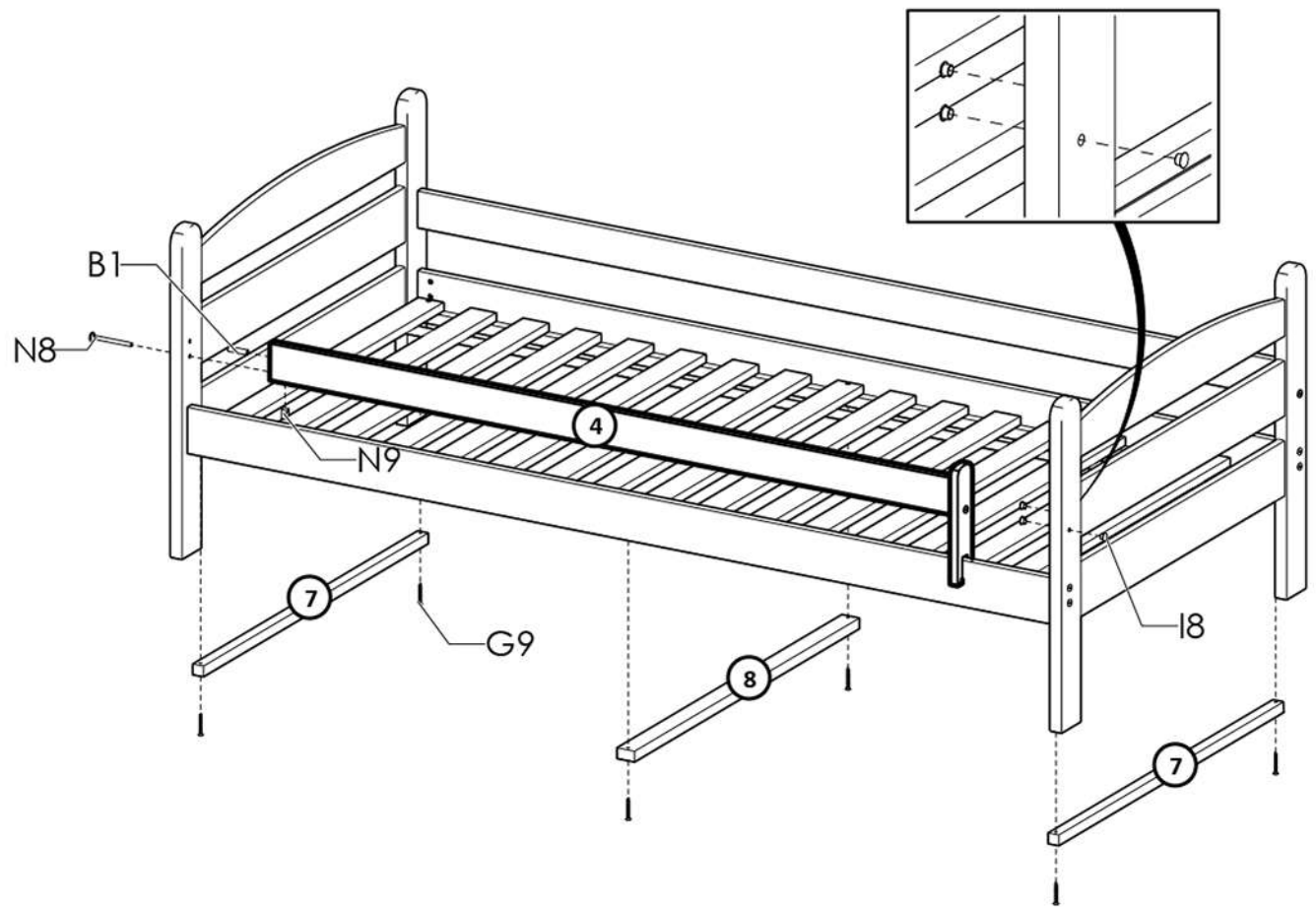
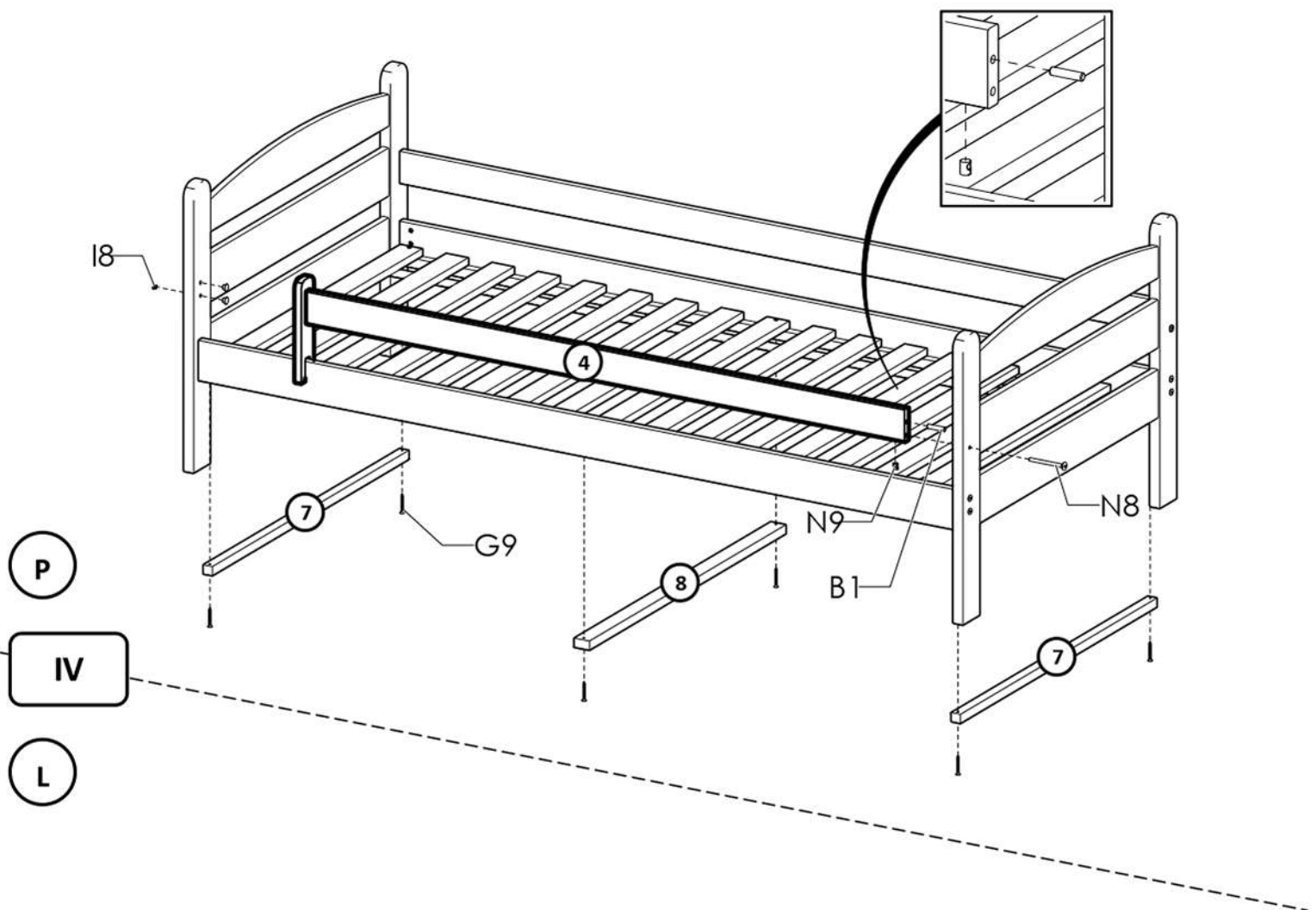


II



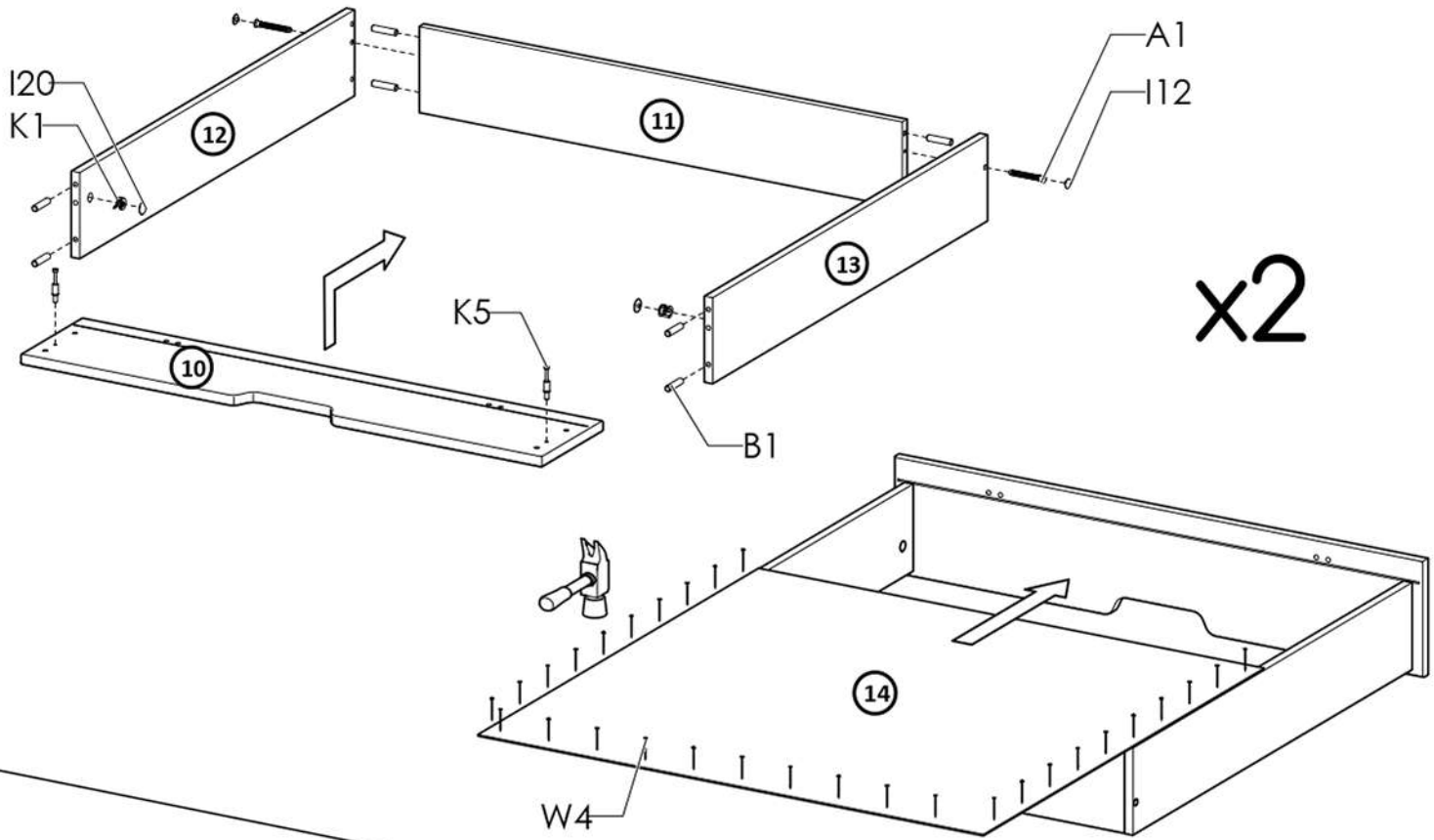
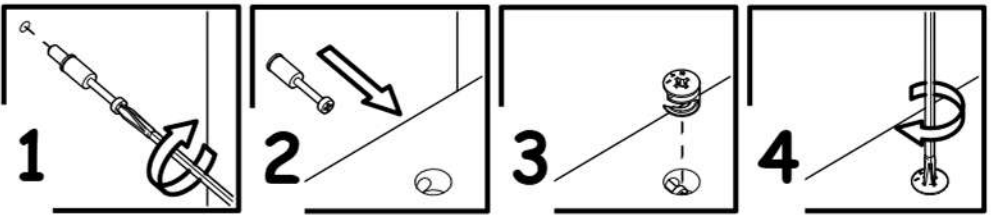
III





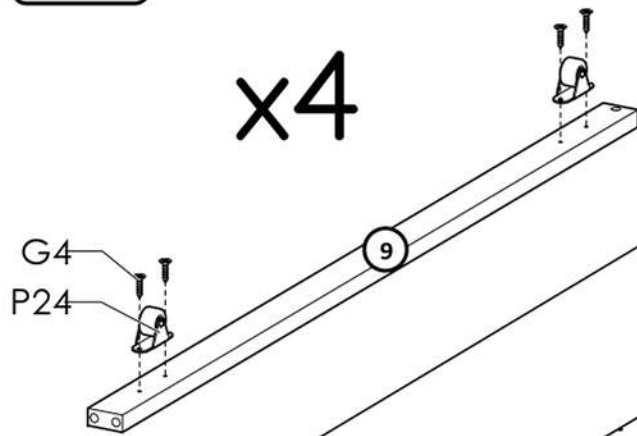
V

i

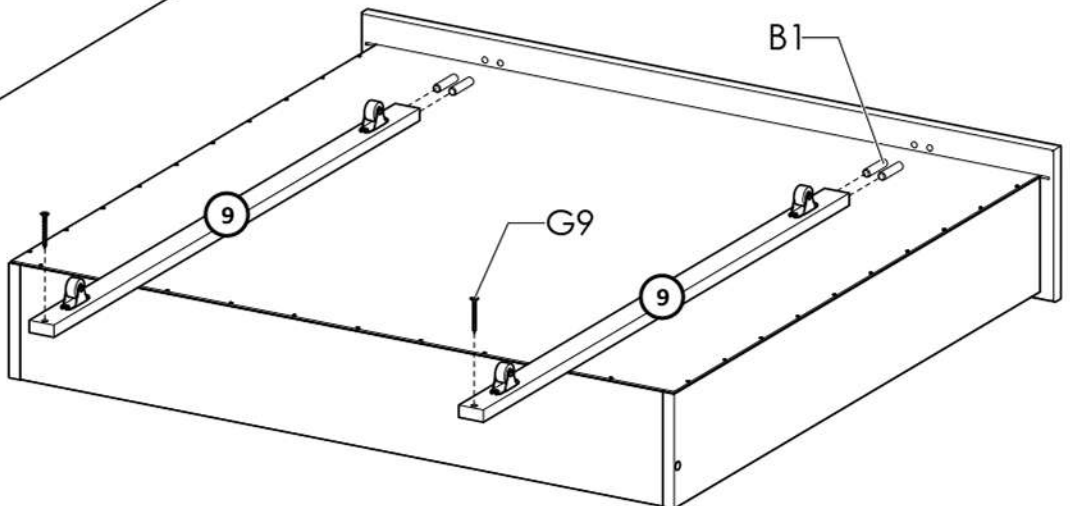


VI

x4



x2



VII